



This tent should be erected by at least two persons.



Dieses Zelt sollte, wenn möglich, von zwei Personen aufgestellt werden.



Denne telt bør rejses af mindst to personer.

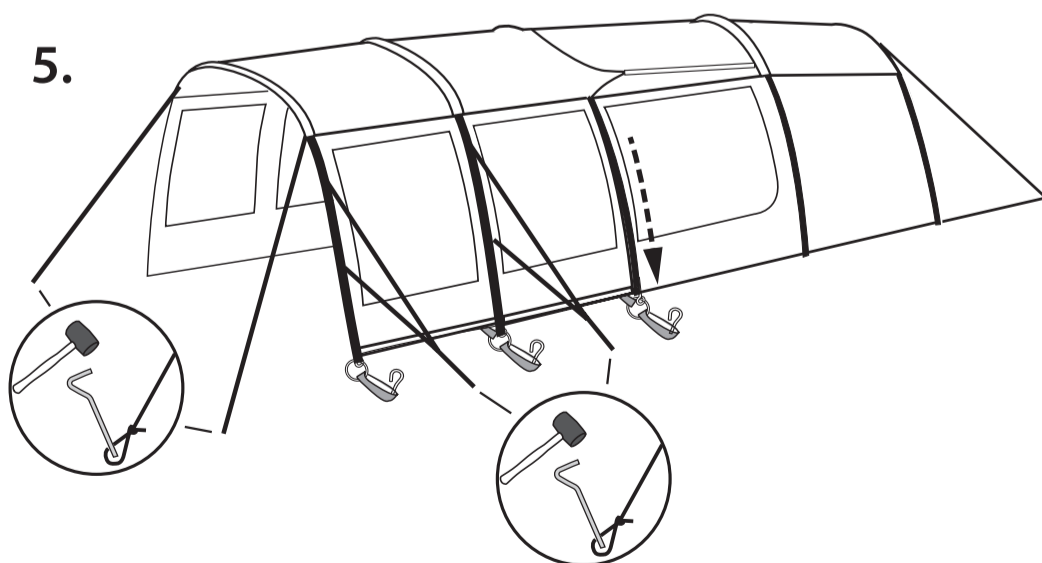
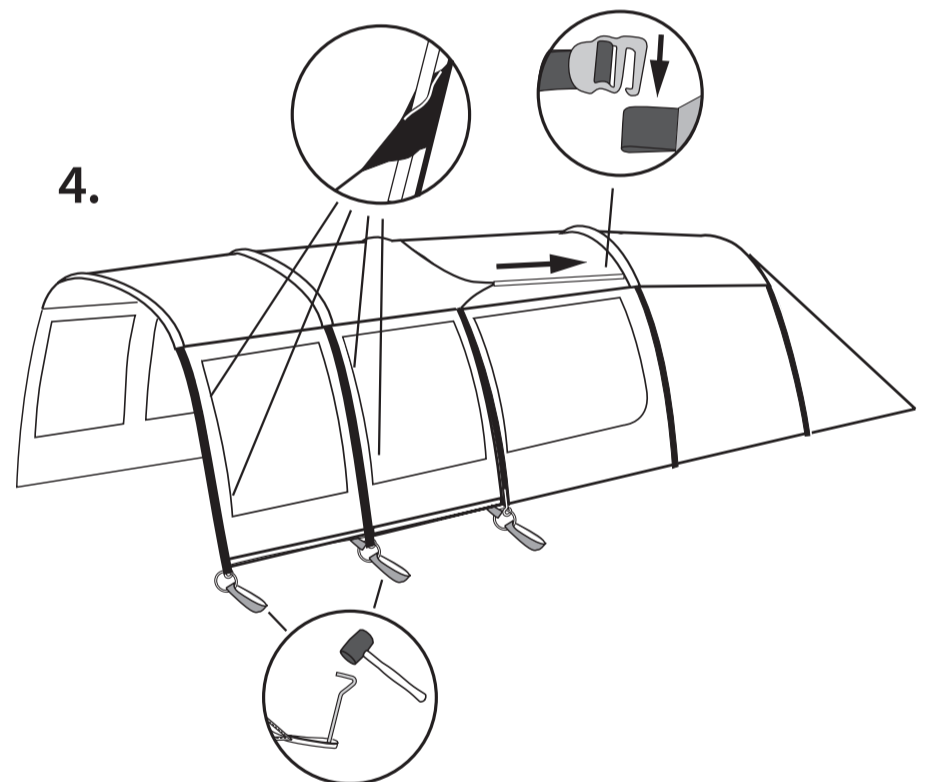
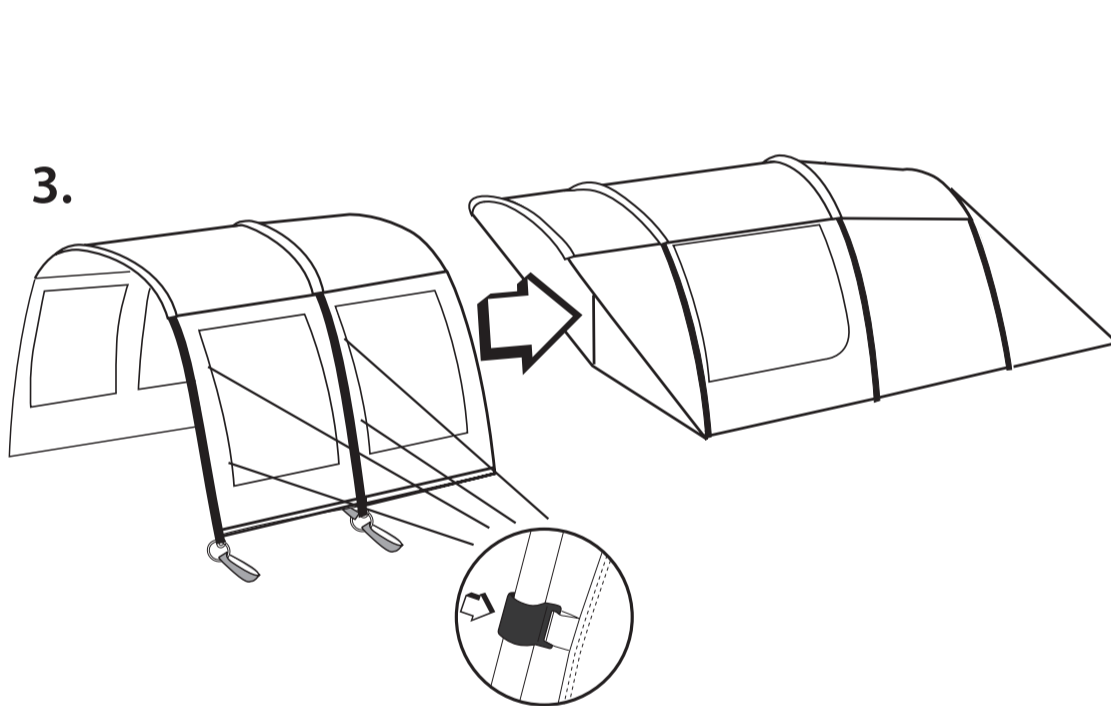
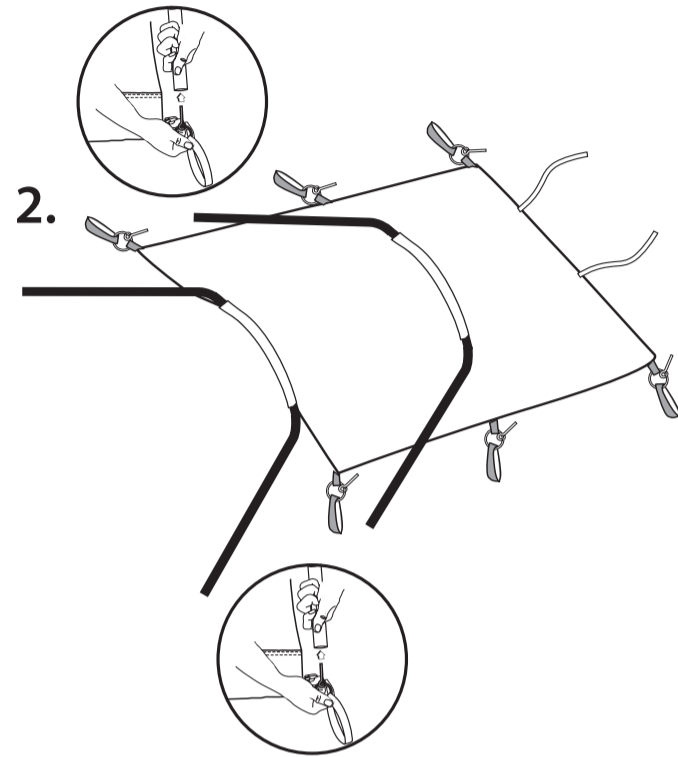
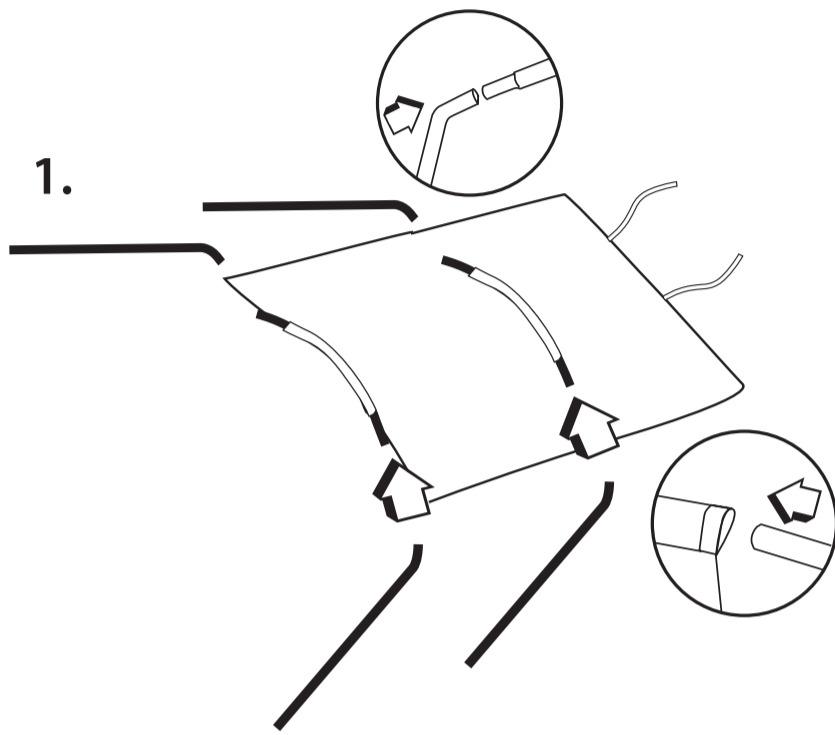


Cette tente doit être montée par au moins deux personnes.



Deze tent moet opgezet worden door minstens twee personen.

## PITCHING



HOW TO PITCH YOUR TENT?  
[www.outwell.com/pitching](http://www.outwell.com/pitching)  
 HOW TO CLEAN AND MAINTAIN YOUR TENT?  
[www.outwell.com/maintenance](http://www.outwell.com/maintenance)



WIE BAUE ICH MEIN ZELT AUF?  
[www.outwell.com/pitching](http://www.outwell.com/pitching)  
 WIE REINIGE UND PFLEGE ICH MEIN ZELT?  
[www.outwell.com/maintenance](http://www.outwell.com/maintenance)



SÅDAN SÆTTER DU DIT TELT OP!  
[www.outwell.com/pitching](http://www.outwell.com/pitching)  
 SÅDAN RENGØRER OG VEDLIGEHOLDER DU DIT TELT!  
[www.outwell.com/maintenance](http://www.outwell.com/maintenance)



COMMENT MONTER VOTRE TENTE?  
[www.outwell.com/pitching](http://www.outwell.com/pitching)  
 COMMENT NETTOYER ET ENTRETENIR VOTRE TENTE?  
[www.outwell.com/maintenance](http://www.outwell.com/maintenance)



HOE ZET U UW TENT OP?  
[www.outwell.com/pitching](http://www.outwell.com/pitching)  
 HOE REINIGT EN ONDERHOUDT U UW TENT?  
[www.outwell.com/maintenance](http://www.outwell.com/maintenance)

